

Filtry siatkowe FS-1

Filtry siatkowe FS-1

Filtry siatkowe służą do ochrony instalacji, urządzeń pomiarowych i regulacyjnych przed zanieczyszczeniami mechanicznymi. Filtry siatkowe FS-1 posiadają przyłącza kołnierzowe i wykonywane są z żeliwa szarego. Filtry instalowane przed armaturą regulacyjną, są przeznaczone do oczyszczania przepływającego przez nią czynnika. Mogą być stosowane w ciepłownictwie oraz w innych gałęziach przemysłu. **W standardzie z korkiem spustowym.**

ZASTOSOWANIE:

- ♦ instalacje wody gorącej i zimnej
- ♦ instalacje pary wodnej
- ♦ technologie przemysłowe
- ♦ ciepłownictwo, chłodnictwo, klimatyzacja

DANE TECHNICZNE:

Wymiar nominalny: DN 15 - DN 300

Ciśnienie nominalne: PN 16

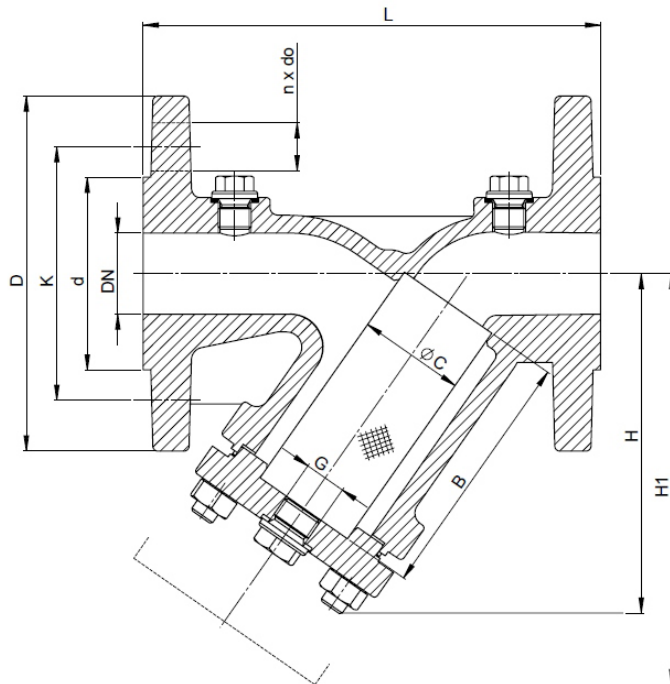
Max. temperatura: 300°C

Ilość oczek na 1 cm²: 45

Materiały:

Korpus żeliwo szare EN-GJL 250

Siatka stal kwasoodporna



TYP FS	INDEX	L	D	d	K	nxdo mm	H	H1	G	ØC	B	Kv m ³ /h	WAGA kg
DN 15	1110015	130	95	46	65	4X14	90	135	3/8	23	56	5,7	2,6
DN 20	1110020	150	105	56	75	4X14	100	150	3/8	28	68	10,4	3,0
DN 25	1110025	160	115	65	85	4X14	115	180	¾	36	82	16,4	4,3
DN 32	1110032	180	140	76	100	4X19	135	215	¾	42	98	27,3	6,8
DN 40	1110040	200	150	84	110	4X19	150	240	1	50	114	42,0	8,8
DN 50	1110050	230	165	99	125	4X19	160	250	1	61,5	119	64,7	11,0
DN 65	1110065	290	185	118	145	4X19	180	285	1	78,5	134	98,0	14,6
DN 80	1110080	310	200	132	160	8X19	215	330	1	89,5	149	149	18,6
DN 100	1110100	350	220	156	180	8X19	235	365	1 ½	109,5	169	234	27,0
DN 125	1110125	400	250	184	210	8X19	280	425	1 ½	137,5	199	376	38,5
DN 150	1110150	480	285	211	240	8X23	320	480	1 ½	160	224	454	54,5
DN 200	1110200	600	340	266	295	12X23	405	610	1 ½	210	284	853	110,0
DN 250	1110250	730	405	319	355	12X28	540	915	1 ½	258	434	1104	165,0
DN 300	1110300	850	460	370	410	12X28	680	1110	1 ½	308	555	1450	285,0