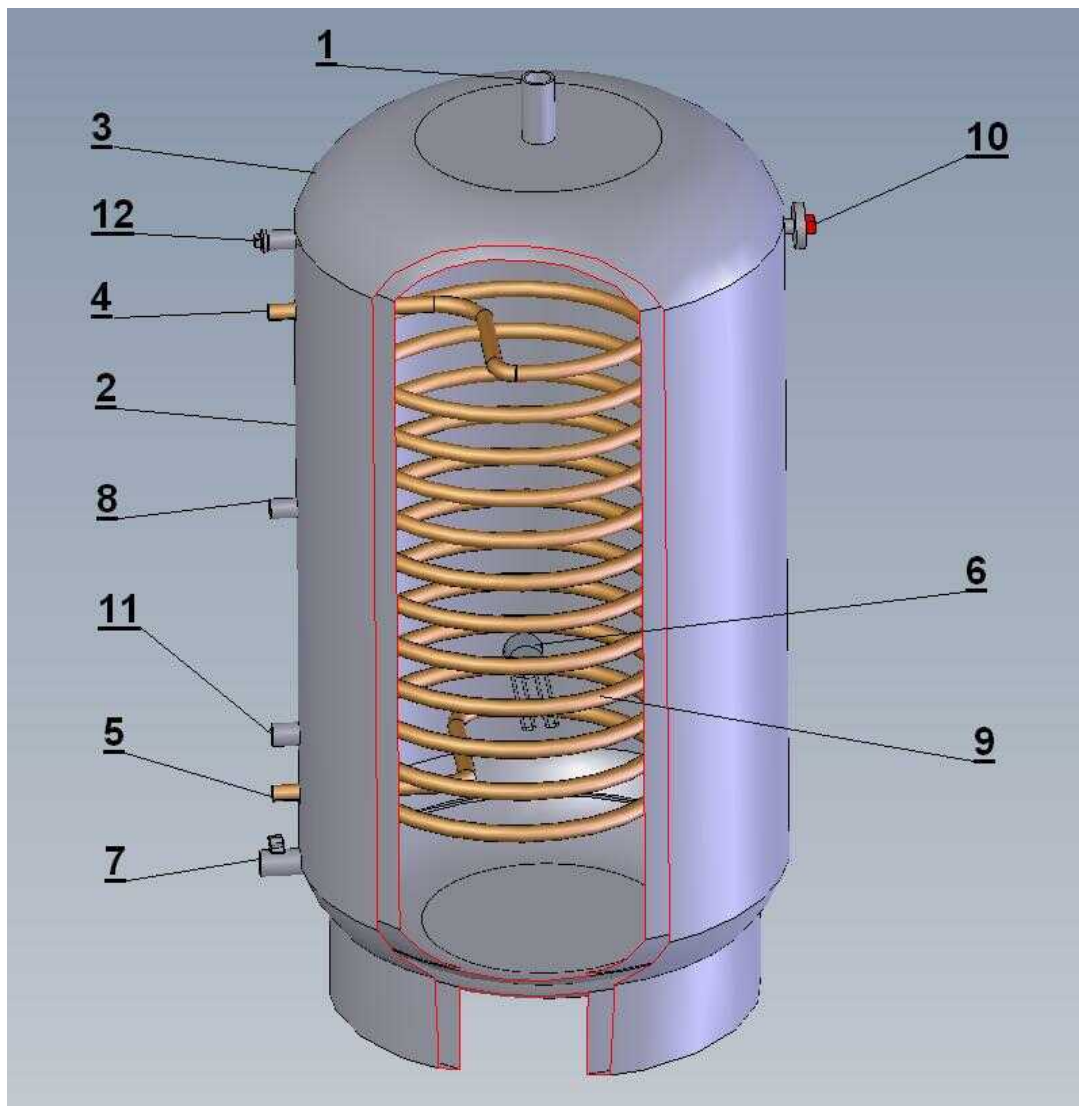


HYDROKOMPLET

Parametry techniczne wymienników nierdzewnych z wężownicą spiralną HPS

Parametry techniczne wymiennika	Jednostka	80 L	100 L	130 L	150 L	200 L	300 L	400 L	500 L	600 L	800 L	1000 L	1200 L	1500 L	2000 L
Wężownica spiralna - średnica rury	mm	21,3x2	21,3x2	21,3x2	21,3x2	21,3x2	26,9x2	26,9x2	26,9x2	26,9x2	26,9x2	33,7x2	33,7x2	33,7x2	33,7x2
Max dopuszczalne ciśnienie	BAR	6	6	6	6	6	6	6	6	6	6	6	6	6	6
Max dopuszczalna temperatura	°C	95	95	95	95	95	95	95	95	95	95	95	95	95	95
Powierzchnia grzewcza wężownicy	m ²	0,4	0,4	0,8	0,8	1,05	1,6	2,11	2,64	2,64	3,17	4	4,32	4,74	5,25
Pojemność wężownicy	L/1mb	0,23	0,23	0,23	0,23	0,4	0,4	0,4	0,4	0,4	0,4	0,7	0,7	0,7	0,7
Zapotrzebowanie w wodę grzewczą C.O	m ³ /h	0,3	0,35	0,6	0,65	1	1,4	1,82	2,28	2,33	2,74	5,58	6,05	6,63	7,32
Długość wężownicy	mb	6	6	12	12	12	18	24	30	30	36	39	42	46	51
Moc grzewcza przy 70°C/45°C	kW	7,66	7,66	15,3	15,3	26	39	52	65	65	78	97	105	115	127
Wydajność wody	L/h	200	210	400	410	570	860	1140	1400	1440	1720	2350	2590	2830	3100
Średnica zew. wymiennika przed ociepl.	mm	380	420	380	420	520	520	620	720	720	850	850	850	1000	1000
Średnica zew. wymiennika po ociepl.	mm	460	500	460	500	640	640	740	840	840	970	970	970	1120	1120
Całkowita wys. przed ociepleniem	mm	970	980	1230	1230	1140	1610	1515	1405	2175	1590	1960	2310	2125	2755
Całkowita wys. po ociepleniu	mm	1030	1040	1290	1290	1200	1670	1575	1465	2235	1650	2020	2370	2185	2815
Średnica króćca wody zimnej	cal	1/2	1/2	1/2	1/2	3/4	3/4	3/4	3/4	3/4	3/4	1	1	1	1
Średnica króćca wody ciepłej	cal	1/2	1/2	1/2	1/2	3/4	3/4	3/4	3/4	3/4	1	1	1	1	1
Cyrkulacja	cal	1/2	1/2	1/2	1/2	3/4	3/4	3/4	3/4	3/4	3/4	1	1	1	1
Średnica mufki do grzałek	cal	1/2	1/2	1/2	1/2	1 1/4	1 1/4	1 1/2	1 1/2	1 1/2	1 1/2	1 1/2	1 1/2	1 1/2	1 1/2
Średnica mufki kapilary	cal	1/2	1/2	1/2	1/2	1/2	1/2	1/2	1/2	1/2	1/2	1/2	1/2	1/2	1/2

HYDROKOMPLET Parametry techniczne wymienników nierdzewnych z wężownicą spiralną HPS



1. Króciec ciepłej wody ze stali nierdzewnej
2. Zbiornik ze stali nierdzewnej
3. Izolacja z maty termicznej o grubości 4cm
4. Wlot czynnika grzewczego C.O.
5. Powrót czynnika grzewczego C.O.
6. Grzałka elektryczna
7. Spust wody
8. Cyrkulacja wody zimnej
9. Wężownica spiralna 21,3 lub 26,9 mm
10. Termometr
11. Króciec wody zimnej
12. Kapilara (czujka)