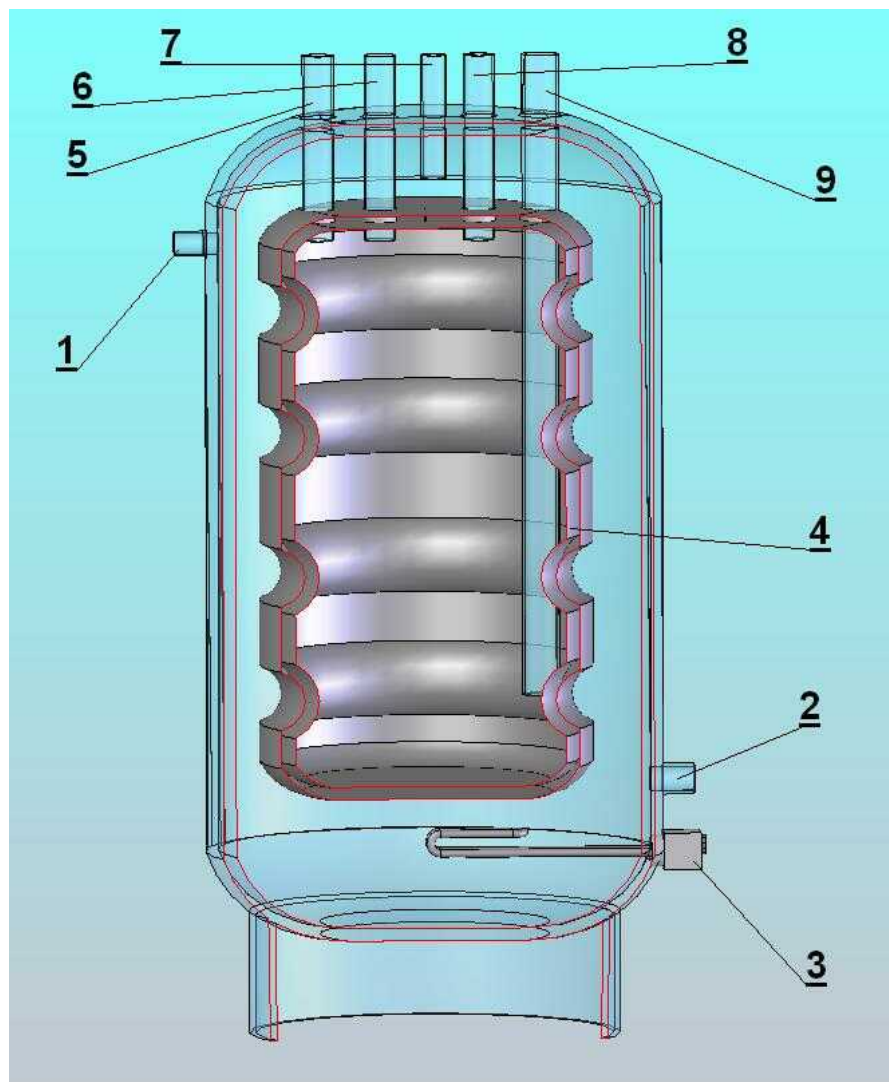


Pojemność zbiornika (L)	Średnica dennicy (mm)	Moc płaszcza zbiornika wewnętrznego przy temp 70°C/45°C (kW)	Powierzchnia wymiany zbiornika środkowego (m ²)	Wydajność wody przy temp 70°C/45°C (L/h)	Średnica po ociepleniu (mm)	Wysokość przed ociepleniem (mm)	Wysokość po ociepleniu (mm)
400/250	620	39	1,5	880	740	1515	1575
300/150	520	22	0,9	500	640	1610	1670
260/150	520	22	0,9	500	540	1380	1440
200/100	420	19	0,6	410	540	1650	1710
150/130	420	20	0,78	460	540	1280	1340
100/80	420	12	0,55	270	540	1000	1060

Wymiennik stojący

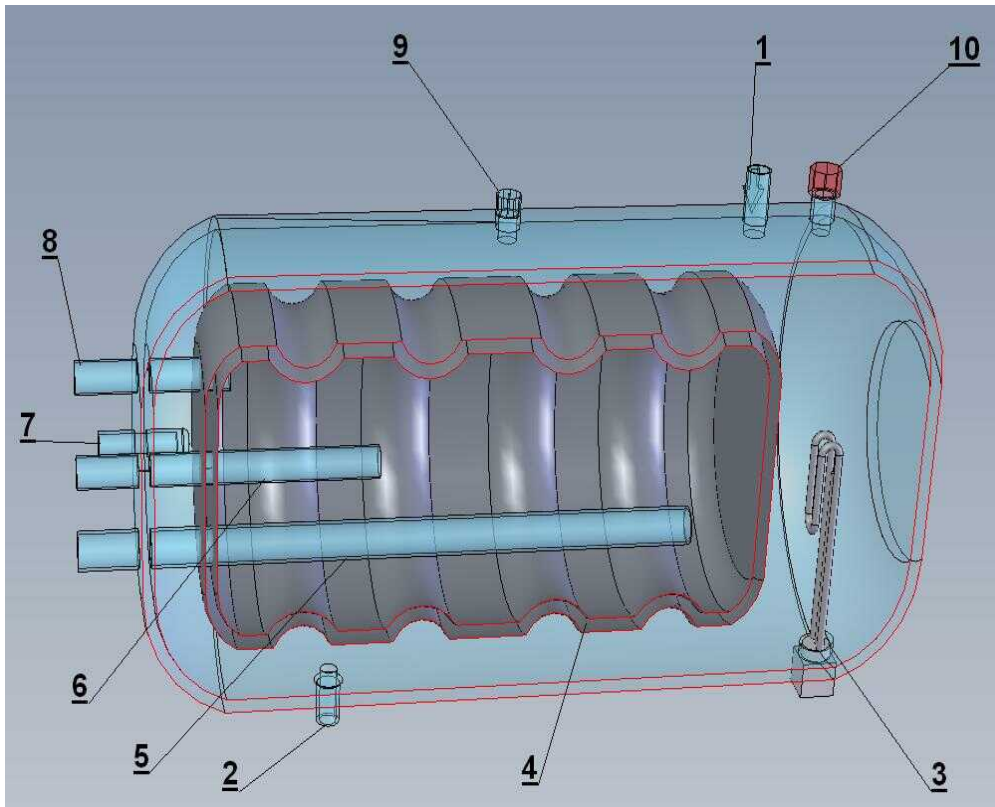


1. Zasilanie C.O.
2. Powrót C.O.
3. Urządzenie grzewcze elektryczne
4. Zbiornik wody użytkowej
5. Zasilanie wody zimnej
6. Cyrk. wody ciepłej
7. Odpowietrzanie C.O.
8. Kapilara czujki
9. Wyjście wody ciepłej

HYDROKOMPLET

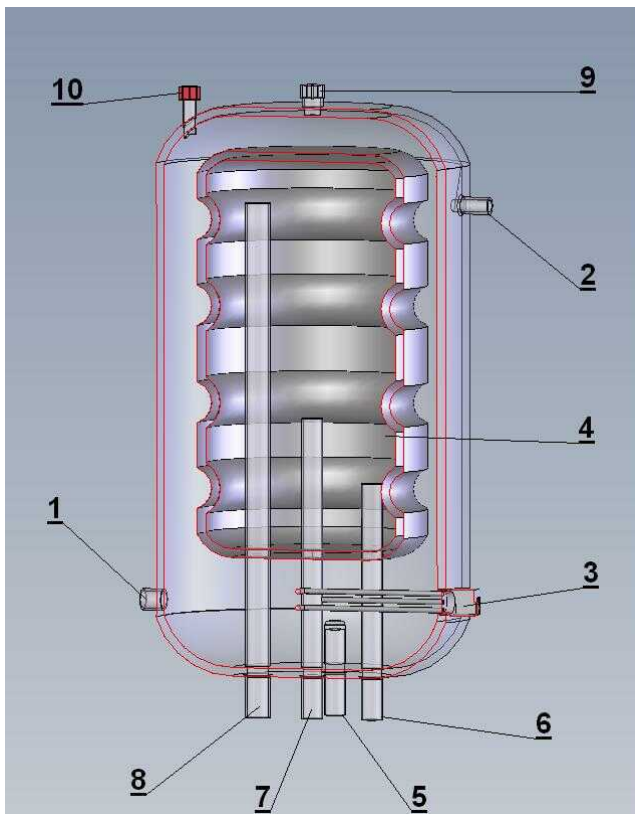
Dane techniczne podgrzewaczy dwu płaszczowych ciśnieniowych
HP2P

Wymiennik poziomy leżący



1. Zasilnie C.O.
2. Powrót C.O.
3. Urządzenie grzewcze elektryczne
4. Zbiornik wody użytkowej
5. Zasilnie wody zimnej
6. Cyrkulacja wody ciepłej
7. Kapilara czujki
8. Zasilnie wody ciepłej
9. Odpowietrzanie C.O.
10. Zawór bezpieczeństwa

Wymiennik pionowy wiszący na ścianie



1. Powrót C.O.
2. Zasilnie C.O.
3. Urządzenie grzewcze elektryczne
4. Zbiornik wody użytkowej
5. Kapilara czujki
6. Zasilnie wody użytkowej (zimnej)
7. Cyrkulacja wody użytkowej
8. Odbiór wody użytkowej (ciepłej)
9. Odpowietrzanie C.O.
10. Zawór bezpieczeństwa