

SEPARATOR POWIETRZA Typ SP

Obecność powietrza i gazu w zamkniętych instalacjach ogrzewczych jest dużym problemem. Pęcherze powietrza są powodem hałasu, ograniczają cyrkulację i mogą blokować niektóre urządzenia. Powietrze przyspiesza też proces korozji instalacji. Separator oddziela powietrze od wody, odseparowane powietrze uchodzi poprzez odpowietrznik automatyczny.

Wykonanie :

Separator powietrza wykonany jest z blach stalowych z przyłączami do spawania.

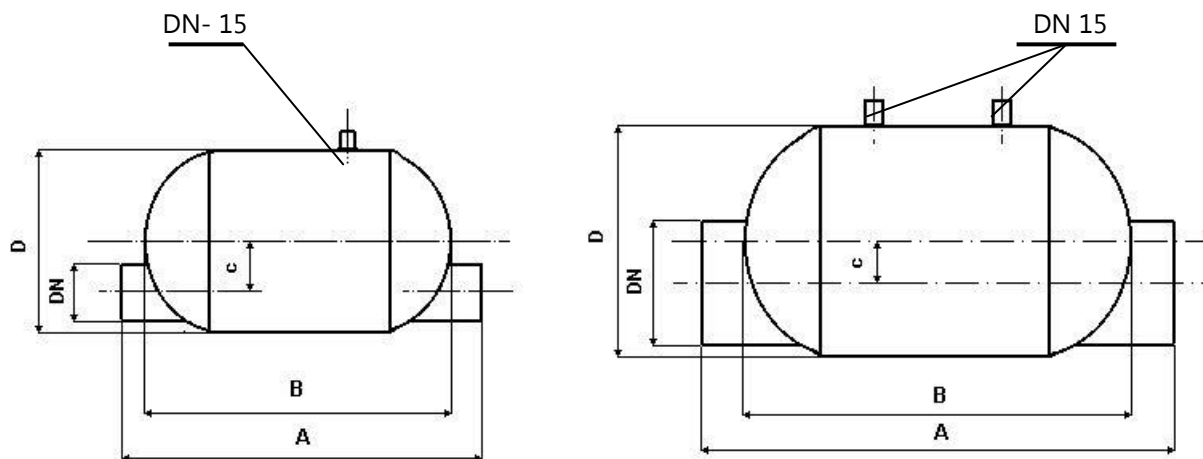


Tabela wymiarów

Typ	A	B	C	D	DN	Przyłącze
SP 32	300	255	30	219	32	42,4
SP 40	300	255	40	219	40	48,3
SP 50	300	255	40	219	50	60,3
SP 65	390	310	80	323	65	76,1
SP 80	390	310	80	323	80	88,9
SP 100	390	310	85	323	100	114
SP 125	390	310	75	323	125	133
SP 150	590	510	98	406	150	159
SP 200	590	510	65	406	200	219
SP 250	590	510	100	508	250	273

