

## JAD X(K)3.18

### PARAMETRY KONSTRUKCYJNE

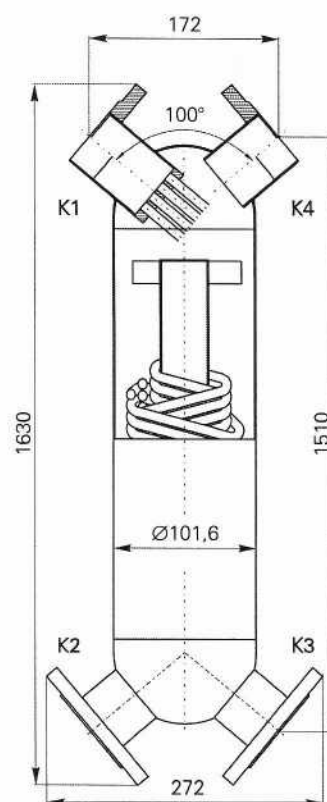
Powierzchnia wymiany ciepła	<b>2,0 m<sup>2</sup></b>
Pojemność płaszcza	<b>5,2 dm<sup>3</sup></b>
Pojemność wężownicy	<b>3,1 dm<sup>3</sup></b>
Masa:	
- przyłącza kołnierzowe	<b>27,5 kg</b>
- przyłącza gwintowane	<b>17,3 kg</b>

### PARAMETRY PRACY

Maks. temp. pracy	<b>203 °C</b>
Min. temp. pracy	<b>0 °C</b>
Maks. ciśnienie	<b>16 bar</b>
Ciśnienie próbne	<b>26 bar</b>

### PRZYŁĄCZA

<b>K1</b> Włot czynnika grzewczego	<b>DN50 / G 2"</b>
<b>K2</b> Wylot czynnika grzewczego	<b>DN50 / G 2"</b>
<b>K3</b> Włot czynnika ogrzewanego	<b>DN50 / G 2"</b>
<b>K4</b> Wylot czynnika ogrzewanego	<b>DN50 / G 2"</b>



### WYKONANIE

#### MATERIAŁ

321  
316L

#### WĘŻOWNICA

gładka  
karbowana

#### PRZYŁĄCZA

kołnierze węglowe  
kołnierze nierdzewne  
do spawania  
gwintowane

### ZASTOSOWANIE

Wymienniki ciepła JAD X są stosowane w pompowych instalacjach centralnego ogrzewania i przygotowania ciepłej wody użytkowej, zasilanych w energię cieplną z wysokoparametrowych systemów ciepłowniczych wodnych i parowych. Wymienniki mogą być stosowane również w instalacjach:

- technologicznych,
- chłodniczych.