

ZASOBNIK CIEPŁEJ WODY Typ ZCW 100-1500

Informacja ogólna

Urządzenie jest stałym zbiornikiem ciśnieniowym zostało zaprojektowane i wykonane o racjonalną praktykę inżynierską stosowaną w Polsce dla zapewnienia bezpieczeństwa użytkownika. Urządzenia nie są oznakowane znakiem CE

Zbiornik należy eksploatować zgodnie z jego przeznaczeniem przy parametrach roboczych podanych przez Wytwórcę.

Przeznaczenie:

Zbiornik przeznaczony do gromadzenia ciepłej wody użytkowej wykonane w wersji ocynkowanej, emaliowanej, malowanej epoksydowo lub nierdzewnej pasywowanej. Zbiorniki posiadają Atest PZH dla wody użytkowej. Mogą być również stosowane w instalacji klimatyzacyjnej, przeznaczony do współpracy z agregatami klimatyzacyjnymi.

Opis budowy :

Konstrukcję zbiornika stanowi część walcowa zamknięta dennicą górną i dolną, wykonany z blach stalowej S235JRG2 .W dolnej i górnej części walcowej zbiornika umieszczono dwa króćce przyłączeniowe przemieszczone o 135° względem siebie zakończone kołnierzami stalowymi W górnej dennicy wstawano mufę do zamontowania zaworu odpowietrzającego. W części dolnej dennicy w spawany sztucer kołnierzowy lub mufa stalowa spustowa. W części frontowej znajduje się wspornik na tabliczkę znamionową zbiornika . Konstrukcja zbiornika wsparta jest na trzech nogach wykonanych z kątownika lub ceownika. Zbiornik zabezpieczony przed korozją poprzez:

- malowanie antykorozyjne zew.,
 - ocynkowanie ogniowe (atest PZH),
 - malowanie farbą epoksydową (atest PZH),
 - emaliowanie (atest PZH),
- oraz wykonanie nierdzewne pasywowane (atest PZH).

Parametry robocze:

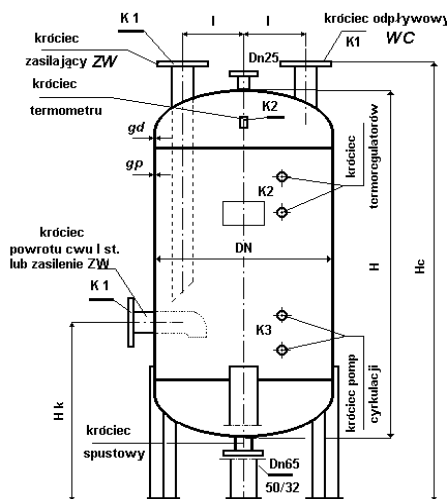
Ciśnienie - 6 bar / 10 bar

Temperatura pracy 5 ° C do 100 ° C

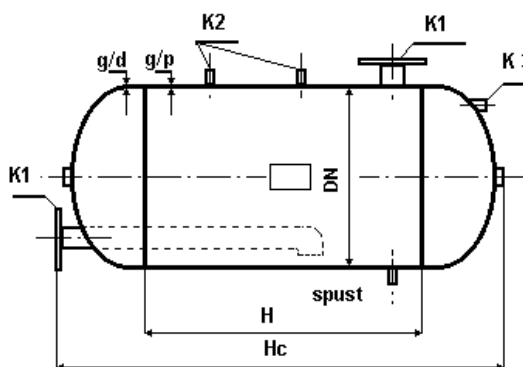
Medium - woda / glikol

1. Zbiornik może nie posiadać któregoś z króćców K1, K2 lub K3
2. Zbiorniki ZCW –1000 ; ZCW – 1500 mogą być wyposażone w otwory wyczystkowe.
3. Centralne króćce w dennicach G 2” dotyczą zbiorników ZCW –100 do ZCW – 600
4. Zbiornik należy zabezpieczyć przed wzrostem temperatury i ciśnienia.
5. Urządzenie zostało zaprojektowane i wykonane w oparciu o racjonalną praktykę inżynierską stosowaną w Polsce dla zapewnienia bezpieczeństwa użytkownika. Nie wymaga oznakowania znakiem **CE** .
Urządzenie jest zgodne z dyrektywą 97/23 WE.

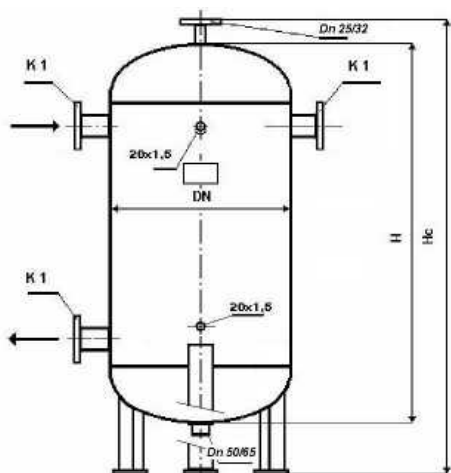
ZASOBNIK CIEPŁEJ WODY Typ ZCW 100-1500



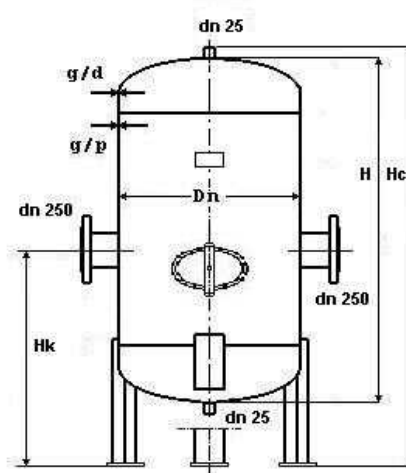
ZCW króćce górne



ZCW poziomy



ZCW króćce boczne



ZCW króćce boczne nietypowy

Nazwa TYP	Wymiar							Króćce			Poj.
	DN	H	Hk	g/p	g/d	I	H _c	K ₁	K ₂	K ₃	V [l]
	mm							Dn			
ZCW - 100	400	865	537	3/4	4/4	140	1130	32	20	25	100
ZCW - 150	500	895	537	3/4	4/4	175	1190	32	20	25	150
ZCW - 200	500	915	537	3/4	4/4	175	1415	50	20	25	200
ZCW - 300	600	1190	440	3/5	4/5	175	1410	65	25	32	300
ZCW - 350	600	1390	440	3/5	4/5	175	1580	65	25	32	350
ZCW - 400	700	1306	615	4/5	4/5	240	1644	65	25	32	400
ZCW - 500	700	1440	615	4/5	4/5	240	1855	65	25	32	500
ZCW - 600	700	1690	615	4/5	4/5	240	2105	65	25	32	600
ZCW - 700	800	1490	615	4/6	4/6	250	1830	65	25	32	700
ZCW - 750	800	1550	615	4/6	4/6	250	2010	65	25	32	750
ZCW - 800	800	1690	615	4/6	4/6	250	2030	65	25	32	800
ZCW - 900	800	1860	615	4/6	4/6	250	2200	65	25	32	900
ZCW -1000	900	1740	665	4/6	4/6	310	2155	80	25	32	1000
ZCW -1500	1000	2090	790	5/8	5/6	350	2505	80	25	32	1500

Zbiorniki wykonane z materiałów – S235JRG2 ; R 35

*Możliwość wykonania zbiornika wg indywidualnego projektu.

HYDROKOMPLET
ul. Legionów 65/67
86-300 Grudziądz

e-mail: grzegorz@hydrokomplet.pl
KOM: 600 934 093
TEL: (56) 461 86 99 FAX: (56) 654 70 52

andrzej@hydrokomplet.pl
600 933 678
www.hydrokomplet.pl