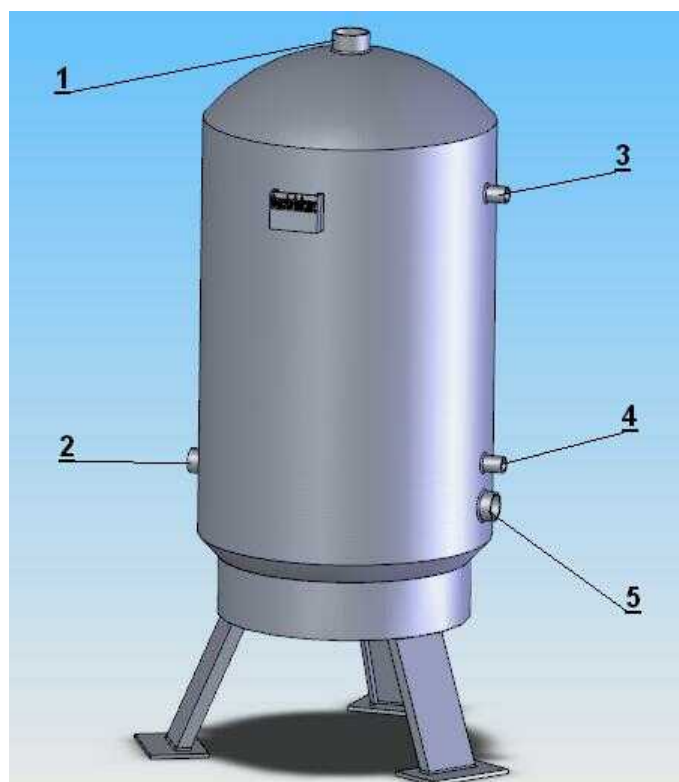


## HZ i HZH

Lp	Pojemność zbiornika (L)	Średnica dennicy (mm)	Wysokość całkowita hydrofora od podstawy (mm)
1	80	380	900
2	100	420	700
3	150	420	1200
4	200	520	1100
5	250	520	1340
6	300	520	1570
7	350	520	1810
8	400	620	1440
9	450	620	1620
10	500	620	1780
11	600	720	1580
12	700	720	1820
13	800	850	1640
14	900	850	1820
15	1000	850	2000
16	1100	850	2190
17	1200	850	2350
18	1300	1000	1905
19	1400	1000	2085
20	1500	1000	2165
21	2000	1000	2800



1. Mufa na manometr
2. Wyjście wody zimnej
3. Króciec na wodowskaz
4. Króciec na wodowskaz
5. Wejście wody zimnej