

FILTROODMULNIK Typ FO bis i FOM bis

Przeznaczenie:

Filtroodmulnik Typ FO bis ; FOM bis – magnetyczny przeznaczony są do zatrzymywania zanieczyszczeń w postaci stałej.

Instalowane są na sieciach i węzłach cieplnych (przed wymiennikami ciepła – przepływami i elementami automatyki cieplnej). Urządzenia te również mogą współpracować z lokalnymi układami wodociągowymi wyposażonymi w odżelaziacze (piaskowe filtry) celem dodatkowego oczyszczenia wody.

Opis Techniczny:

Konstrukcja filtroodmulnika stanowi zbiornik cylindryczny. W części walcowej zbiornika osadzone są króćce wlotowe – wylotowe z kołnierzami. W pobliżu króćca wylotowego umieszczona jest przesłona służąca do wyhamowania i kierowania w dół strumienia wody napływającej. Filtroodmulnik wyposażony jest w filtr siatkowy montowany w króćcu wylotowym. Zastosowany łącznik ułatwia wymianę i oczyszczanie wkładu filtracyjnego.

W dolnej dennicy zamontowany jest króciec spustowy o średnicy DN-65 służący do okresowego oczyszczania zbiornika filtroodmulnika, natomiast króciec 1/2 w dennicy górnej służy do odpowietrzania.

Filtroodmulniki wykonuje się w dwóch wersjach, wersja podstawowa bez wkładu magnetycznego (FO), oraz z wkładem magnetycznym (FOM). Wkład magnetyczny pozwala na dodatkowe oczyszczanie z zanieczyszczeń metalicznych oraz wytwarzane pole magnetyczne pozwala na uzdatnianie wody zabezpieczając przed osadzaniem się kamienia.

Filtroodmulniki typ FO i FOM działają na zasadzie wykorzystania sił bezwładności i zjawiska filtracji. Strumień wody dostający się do wnętrza przez króciec wlotowy trafia na przegrodę i kierowany jest do strefy dolnej zbiornika.

Po zmniejszeniu prędkości przepływu wytrącane są siłą bezwładnościową zanieczyszczenia grubsze w wersji magnetycznej dodatkowo medium poddawane jest działaniu pola magnetycznego. Zanieczyszczenia o mniejszej frakcji kierowane są z wodą na wkład filtracyjny zamocowany na króćcu wylotowym gdzie woda poddawana jest końcowej filtracji.

Producent Filtroodmulników posiada uzgodnioną technologię produkcji z Urzędem Dozoru Technicznego.

Uwagi:

Filtroodmulnik występuje w wersji:

- FOM – z wkładem magnetycznym
 - FO – bez wkładu magnetycznego
- kołnierzowy
- gwintowany
- a) ocynkowanej ogniowo
 - b) malowany antykorozyjnie
 - c) nierdzewny

Dane techniczne:

Najwyższe dopuszczalne ciśnienie:

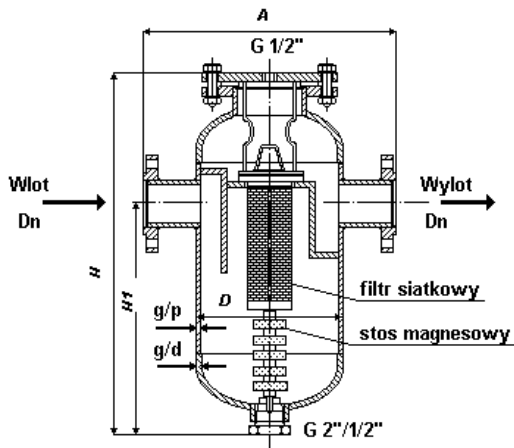
I - PN 16 bar

II - PN 25 bar

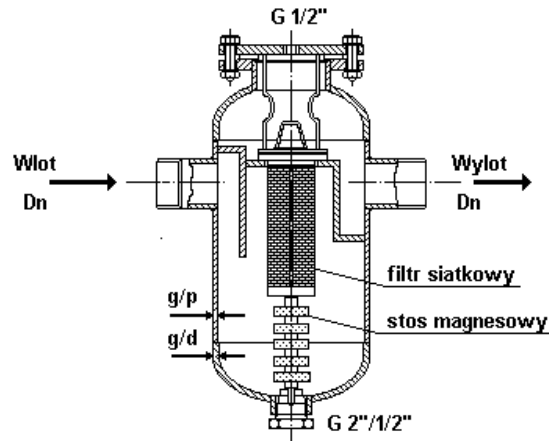
Najwyższa dopuszczalna temperatura TS 150 C*

Medium: woda

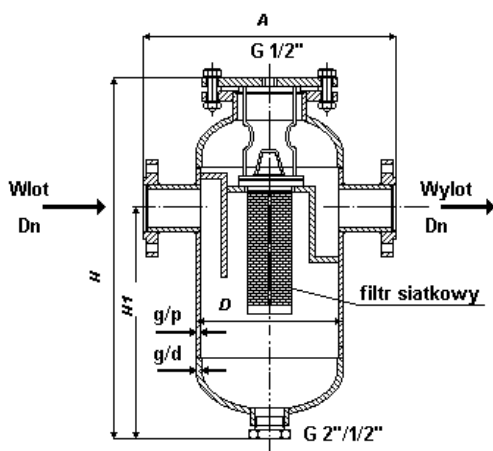
FILTRODMULNIK Typ FO bis i FOM bis



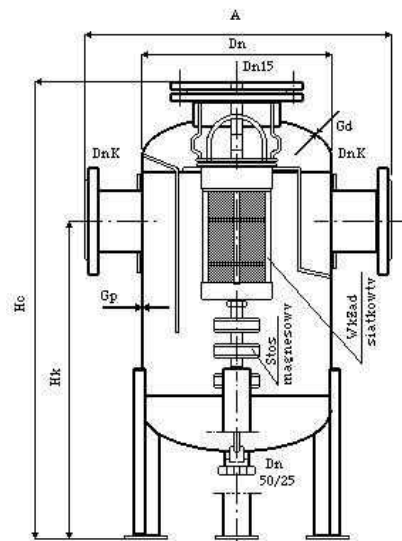
Typ FOM Bis magnetyczny kołnierzowy



Typ FOM Bis magnetyczny gwintowy



Typ FO Bis kołnierzowy



Typ FOM Bis 150 - 250

Typ	Wymiary				g/p	g/d	A	Pojem.	Waga	Klasyfikacja 97/23/WE	Moduł 97/23/WE	* Dla parametrów
	DN	D	H	H ₁								
FOM Bis 25	25	159	480	338	3 ;4,1	4	298	6,77	14	I	A	Artykuł 3. Ustawa 3. TS 110°C PS 16 bar
FOM Bis 32	32	159	480	338	3 ;4,1	4	298	6,77	15			
FOM Bis 40	40	159	510	363	3 ;4,1	4	298	7,23	19			
FOM Bis 50	50	159	517	356	3 ;4,1	4	298	7,23	21			
FOM Bis 65	65	219	605	356	5	5	397	16,20	31	II	A1	
FOM Bis 80	80	324	820	556	5	6	462	49,40	58			
FOM Bis 100	100	324	825	625	5	6	462	49,80	65			
FOM Bis 125	125	324	920	617	5	6	462	57,20	73			
FOM Bis 125	125	508	635	635	6	6	660	150	118	III	B+C1	
FOM Bis 150	150	508	1040	670	6	6	660	150	129			
FOM Bis 150	150	508	1290	920	6	6	660	200	148	IV	B+F	
FOM Bis 200	200	508	1040	640	6	6	660	150	151	III	B+C1	
FOM Bis 200	200	508	1290	890	6	6	660	200	170	IV	B+F	
FOM Bis 200	200	508	1460	1060	6	6	660	250	182			
FOM Bis 250	250	508	1550	1160	8	8	660	280	250			
FOM Bis 300	300	600	1780	1180	8	8	768	650	286			